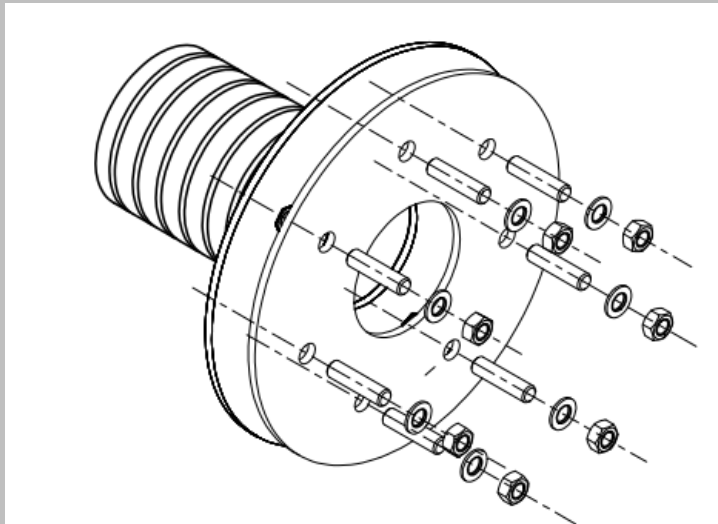


Produktdatenblatt

FU-FZ/F+L/W1/(A)/(L)/V2A

Faserzement Futterrohr mit Fest- und Losflansch für nicht drückendes Wasser



Vorteile und Nutzen:

- Einsatz in zu erstellenden Bauwerken oder Bauwerksteilen zum Einbetonieren
- homogene Verbindung zum Beton, verstärkt durch die Spezial-Rillung
- Ausdehnungskoeffizient des Materials entspricht dem von Beton
- Abdichtung durchgeführter Rohre und Kabel erfolgt mit einer Gummi-Press-Dichtung oder einer Ring-Raum-Dichtung (nicht inkl.)
- DIN gerechte Abdichtung nach DIN 18533 W1 für nicht drückendes Wasser
- Geeignet für bahnenförmige Abdichtungsstoffe, flüssig zu verarbeitende Abdichtungsstoffe (KMB, PMBC) mit Vlies (Schwarze Wanne) und Frischbetonverbundfolie ggf. mit geeignetem Dichtkleber

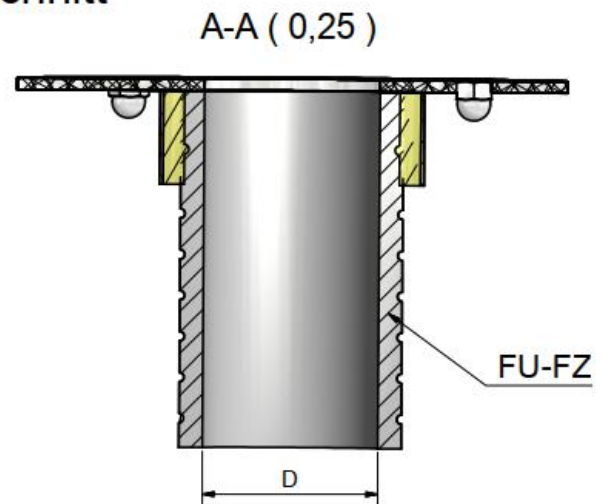
Technische Details:

- gas und wasserdicht mit geeignetem Dichtelement (GPD, GPD-ZS, RRD, RRD-WR)
- Für WU Beton Beanspruchungsklasse 1, 2
- Für nicht drückendes Wasser (W1) mit 6 mm Flanschdicke und M12 Bolzen
- Standardwandstärken bei \varnothing 80-800 mm 1200 bei \varnothing 900-1400 mm bei 1000 mm
- 70 mm umlaufender Festflansch und 60 mm umlaufender Losflansch aus Stahl

Werkstoffangaben:

Futterrohr aus Faserzement (asbestfrei), Fest-Losflansch sind komplett aus V2A, V4A oder verzinkt

Schnitt



Produktdatenblatt

FU-FZ/F+L/W1/(A)/(L)/V2A

Faserzement Futterrohr mit Fest- und Losflansch für nicht drückendes Wasser



Kabel- und Rohrdurchführungen

Varianten:

Produktbezeichnung	Øa-Festflansch	Øa-Losflansch	Länge
FU-FZ/F+L/W1/80/(L)/V2A	225	215	bis 1200 mm
FU-FZ/F+L/W1/100/(L)/V2A	245	235	bis 1200 mm
FU-FZ/F+L/W1/125/(L)/V2A	270	261	bis 1200 mm
FU-FZ/F+L/W1/150/(L)/V2A	295	286	bis 1200 mm
FU-FZ/F+L/W1/200/(L)/V2A	345	338	bis 1200 mm
FU-FZ/F+L/W1/250/(L)/V2A	395	388	bis 1200 mm
FU-FZ/F+L/W1/300/(L)/V2A	446	441	bis 1200 mm
FU-FZ/F+L/W1/350/(L)/V2A	496	488	bis 1200 mm
FU-FZ/F+L/W1/400/(L)/V2A	547	538	bis 1200 mm
FU-FZ/F+L/W1/450/(L)/V2A	597	591	bis 1200 mm
FU-FZ/F+L/W1/500/(L)/V2A	647	641	bis 1200 mm