

## GPD (A)-ZS / BKD 150-ZS

Dichtungs- und Systemeinsätze  
mit Zwiebelschnitt



**24 Stunden  
Lieferservice**  
auf Wunsch

  
**Qualitäts-  
garantie**  
auf alle Produkte

**Weltweites  
Vertriebsnetz**  
für Sie vor Ort

**Service-Hotline**  
Tel. +49 7324 9696-33  
wir beraten Sie gerne

# Dichtungs- und Systemeinsätze mit Zwiebelschnitt

## Gummi-Press-Dichtung GPD (A)-ZS

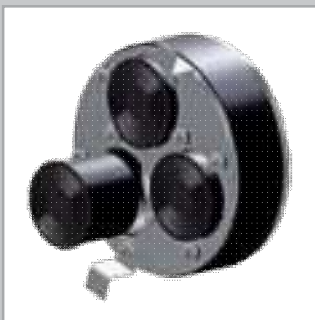
## Systemeinsatz BKD 150-ZS

### ► Dichtungs- und Systemeinsätze mit Zwiebelschnitt

Mit den Gummi-Press-Dichtungen GPD (A)-ZS und dem Systemeinsatz BKD 150-ZS lassen sich Kabel oder Rohre mit unterschiedlichen Durchmessern variabel abdichten. Die Kabeldurchmesser sind durch die bewährte Zwiebelschnitttechnik stufenlos wählbar. Einfach so viele Gummielemente entfernen, bis der gewünschte Durchmesser erreicht ist. Möchten Sie eine Bohrung nicht belegen oder eine Kernbohrung blind verschließen, belassen Sie die Gummiteile in der Dichtung.

Die Dichtungs- und Systemeinsätze mit Zwiebelschnitt von UGA sind universell einsetzbar!

Großer Vorteil zu ähnlichen Systemen auf dem Markt: Der Grundkörper der UGA Gummi-Press-Dichtung und die Zwiebelschnitteinsätze sind getrennt und können dadurch einfacher montiert werden.



### ► Gummi-Press-Dichtung mit Zwiebelschnitt

Best.-Nr. (Beispiel)  
Weitere Standardvarianten siehe Seite 3

#### **GPD 150-ZS/3x(22-54)-LA**

geteilt, EPDM-Gummi, Metallteile aus A2 Edelstahl, mit 3 Zwiebelschnitteinsätzen für Kabel Ø 22-54 mm. Mit zwei Stufenlaschen zum Schutz vor Durchrutschen.

### ► Zwiebelschnitteinsatz ZS

Best.-Nr. (Beispiel)

#### **ZS 22-54**

Zwiebelschnitteinsatz in geteilter Ausführung auch für nachträglichen Einbau geeignet, mit einlagigen Gummi-Press-Dichtungen kombinierbar! Weitere Standardvarianten siehe Seite 3

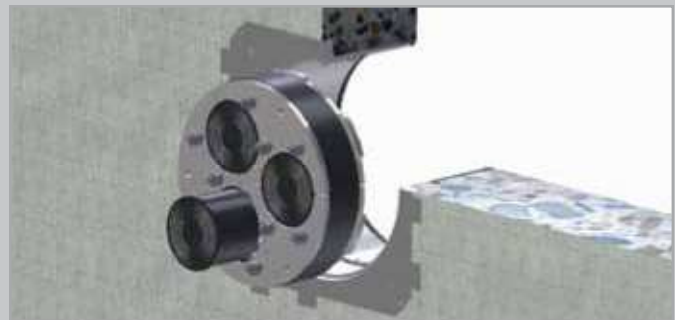
Best.-Nr. (Beispiel)

#### **GPD 238/G/1/1x78+1x(ZS 22-54)**

Gummi-Press-Dichtung GPD, geteilt, EPDM-Gummi 1-lagig, mit 1 Bohrung für Kabel Ø 78 mm, 1 Zwiebelschnitteinsatz für Kabel Ø 22-54 mm.

### ► Spürbarer Kundennutzen – Die Vorteile der UGA-Systeme mit Zwiebelschnitten

- Gas- und wasserdicht bis 5 bar
- Für nachträglichen Einbau bei bereits verlegten Kabeln geeignet ► Geteilte Ausführung
- Einfache Montage durch Trennung von GPD-Grundkörper und Zwiebelschnitt-Einsätze
- Durchführung von bis zu 15 Kabeln unterschiedlicher Durchmesser möglich
- Verschluss von Reserveöffnungen durch mitgelieferte Blindstopfen
- Durchrutschschutz in Form von zwei Stufenlaschen, bzw. Bajonett-Verrastung
- Zwiebelschnitteinsätze in bestimmten Größen können auf Anfrage durch Wechseleinsätze ersetzt werden
- Schutz vor Nagetieren und Insekten
- Schallsisolierend



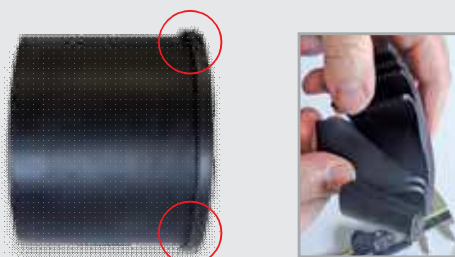
### ► Systemeinsatz mit Zwiebelschnitt zum Einbau in eine Dichtpackung BKD 150

Best.-Nr. (Beispiel)  
Weitere Standardvarianten siehe Seite 3

#### **BKD150-ZS/3x(22-54)**

geteilt, EPDM-Gummi, Metallteile aus A2 Edelstahl, mit 3 Zwiebelschnitteinsätzen für Kabel Ø 22-54 mm. Passend für UGA Bajonett-System BKD 150 sowie für Fremdfabrikate. Auswanderungsschutz durch Bajonett-Verrastung.

### Zwiebelschnitteinsätze ZS von UGA auch einzeln erhältlich



# Dichtungs- und Systemeinsätze mit Zwiebelschnitt

Standardvarianten auf einen Blick

**Service-Hotline**  
Tel. +49 7324 9696-33  
wir beraten Sie gerne

Kernbohrung/ Futterrohr Ø	Best.-Nr.	Anzahl Kabel	Kabel Ø mm
80	GPD 80-ZS/1x(4-49)-LA	1	4-49
100	GPD 100-ZS/1x(22-54)-LA	1	22-54
	GPD 100-ZS/1x(4-54)-LA	1	4-54
	GPD 100-ZS/3x(4-32)-LA	3	4-32
	GPD 100-ZS/4x(4-32)-LA	4	4-32
	GPD 100-ZS/8x(4-20)-LA	8	4-20
	GPD 100-ZS/2x(4-32)+3x(4-20)-LA	5	
		davon 2	4-32
		davon 3	4-20
125	GPD 125-ZS/3x(4-32)-LA	3	4-32
	GPD 125-ZS/6x(4-32)-LA	6	4-32
	GPD 125-ZS/10x(4-20)-LA	10	4-20
150	GPD 150-ZS/1x(4-75)-LA	1	4-75
	GPD 150-ZS/1x(75-110)	1	75-110
	GPD 150-ZS/3x(22-54)-LA	3	22-54
	GPD 150-ZS/3x(4-54)-LA	3	4-54
	GPD 150-ZS/6x(4-32)-LA	6	4-32
	GPD 150-ZS/9x(4-25)-LA	9	4-25
	GPD150-ZS/4x(4-32)+6x(4-20)-LA	10	
		davon 4	4-32
		davon 6	4-20
200	GPD 200-ZS/3x(22-54)+4x(4-25)+3x(4-20)-LA	10	
		davon 3	22-54
		davon 4	4-25
		davon 3	4-20
	GPD 200-ZS/7x(4-32)+8x(4x20)-LA	15	
		davon 7	4-32
	davon 8	4-20	
<b>Systemeinsätze für Dichtpackungen BKD 150 auf der Anschlussseite</b>			
Dichtpackung BKD 150 (Anschlussseite)	BKD 150-ZS/1x(22-70)	1	22-70
Dichtpackung BKD 150 (Anschlussseite)	BKD 150-ZS/3x(22-54)	3	22-54
Dichtpackung BKD 150 (Anschlussseite)	BKD 150-ZS/3x(4-54)	3	4-54
Dichtpackung BKD 150 (Anschlussseite)	BKD 150-ZS/6x(4-32)	6	4-32
Dichtpackung BKD 150 (Anschlussseite)	BKD 150-ZS/7x(4-32)	7	4-32
Dichtpackung BKD 150 (Anschlussseite)	BKD 150-ZS/8x(4-32)	8	4-32
Dichtpackung BKD 150 (Anschlussseite)	BKD 150-ZS/9x(4-20)	9	4-20
Dichtpackung BKD 150 (Anschlussseite)	BKD 150-ZS/4x(4-32)+6x(4-20)	10	
		davon 4	4-32
		davon 6	4-20

► Folgende Zwiebelschnitteinsätze ZS sind einzeln erhältlich und mit einlagigen GPDs kombinierbar:

#### ZS 4-20

Zwiebelschnitteinsatz ZS, geteilt, EPDM-Gummi 2-lagig (40 mm), gebohrt in Zwiebelschnitt-Technik, für Kabel Ø 4-20 mm.

#### ZS 4-25

Zwiebelschnitteinsatz ZS, geteilt, EPDM-Gummi 2-lagig (40 mm), gebohrt in Zwiebelschnitt-Technik, für Kabel Ø 4-25 mm.

#### ZS 4-32

Zwiebelschnitteinsatz ZS, geteilt, EPDM-Gummi 2-lagig (40 mm), gebohrt in Zwiebelschnitt-Technik, für Kabel Ø 4-32 mm.

#### ZS 22-54

Zwiebelschnitteinsatz ZS, geteilt, EPDM-Gummi 2-lagig (40 mm), gebohrt in Zwiebelschnitt-Technik, für Kabel Ø 22-54 mm.

## Kinderleichter Einbau!

### Gummi-Press-Dichtung mit Zwiebelschnitt

GPD (A)-ZS

#### ► Gummi-Press-Dichtung mit Zwiebelschnitt



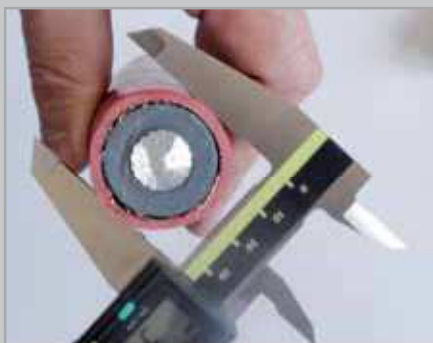
Ausgangssituation  
Verlegte Kabel



Zwiebelschnitteinsätze entfernen und  
aufgeklappte GPD um Kabel herumlegen



Einsetzen



Kabeldurchmesser  
messen!



Durchmesser auf ein Zwiebel-  
schnitt-Nest übertragen



Entfernen der nicht  
benötigten Zwiebelringe



Zwiebelschnitteinsätze einbauen!



Muttern anziehen! Fertig!  
**Wasserdicht bis 5 bar!**

**UGA SYSTEM-TECHNIK GmbH & Co. KG**  
Gebäudetechnische Systeme

Heidenheimer Str. 80 – 82, 89542 Herbrechtingen  
Postfach 12 61, 89539 Herbrechtingen  
Tel. +49 7324 9696-0, Fax +49 7324 9696-96  
info@uga.eu, www.uga.eu

Ersatz liefern wir für alle Teile, die durch Materialfehler die Funktion beeinträchtigen. Kein Ersatz für Mängel, die transport- oder lagerbedingt sind oder auf fehlerhafte Verarbeitung bzw. Montage oder deren Folgen beruhen. Unsere Angaben beruhen auf den derzeitigen technischen Erkenntnissen. Technische Änderungen vorbehalten. Wegen der Fülle an möglichen Einflüssen bei der Montage und Anwendung befreien unsere Angaben Verarbeiter und Anwender nicht von eigenen Versuchen und Prüfungen.

**Für alle UGA-Produkte gelten die entsprechenden Montageanleitungen.**

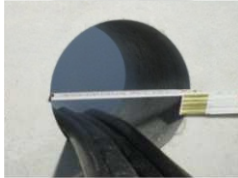
# GPD (A)-ZS Gummi-Press-Dichtung mit Zwiebelschnitteinsätzen Montageanleitung



#### Hinweis

Bei einseitiger Montage der Gummi-Press-Dichtungen empfehlen wir die Abdichtung auf der Gebäudeaußenseite vorzunehmen.

1



#### Maße überprüfen

Überprüfen des Innendurchmessers der Kernbohrung bzw. des Futterrohres (Toleranz  $\varnothing$ : +2 mm / -1 mm) zum Außendurchmesser der GPD (A)-ZS. Eventuell vorhandene Ausbrüche der Kernbohrung und Lunkerstellen ausbessern. Kernbohrung bzw. Futterrohr sowie Kabel reinigen.

2



#### Zwiebelschnitteinsätze entfernen

Zwiebelschnitteinsätze ZS aus der GPD (A)-ZS entfernen. UGA-Gleitmittel GM auf die Gummischnittflächen der GPD (A), Gummi-Press-Dichtung ohne Zwiebelschnitteinsätze, auftragen. Maximal 1 Kabel in eine Öffnung legen.

3



#### GPD (A) einsetzen

GPD (A) in die Kernbohrung bzw. Futterrohr einsetzen. Dichtung soweit in die Wand einschieben, bis beide Laschen an der Wand anliegen.



Falsch



Richtig

4



#### Zwiebelschnitteinsätze anpassen

Zwiebelschnitteinsätze durch Herausnehmen der einzelnen Zwiebelringe entsprechend den tatsächlichen Kabeldurchmessern anpassen. Die Zwiebelringe müssen rückstandsfrei entfernt werden. Zwiebelringe bei Bedarf mit scharfem Messer an der Solltrennstelle einschneiden und abreißen.

Zwiebelschnitteinsätze um die Kabel klappen. UGA-Gleitmittel GM auf Kabel und Gummischnittflächen der Zwiebelschnitteinsätze auftragen.

Die Gummischnittflächen müssen sich mit dem eingelegten Kabel ohne Druck berühren und dürfen sich nicht überlappen.



Falsch



Richtig

**Wichtiger Hinweis:** Bei Abweichung von den Angaben in der Montageanleitung und/oder bei unsachgemäßer Verwendung unserer Produkte übernehmen wir keinerlei Gewährleistung. Das gilt auch für die Kombination mit nicht von uns freigegebenen Fremdprodukten.

# GPD (A)-ZS

Gummi-Press-Dichtung mit Zwiebelschnitteinsätzen



Montageanleitung

5



Zwiebelschnitteinsätze bis zum Anschlag in GPD (A)-ZS einschieben



Falsch



Richtig

6



Sechskantmuttern anziehen

Sechskantmuttern mit Drehmomentschlüssel in mehreren Schritten im Uhrzeigersinn kreuzweise und gleichmäßig anziehen, bis vorgegebenes Drehmoment erreicht ist (siehe Tabelle).

## Hinweise

- GPD (A)-ZS sind keine Festpunkte oder Lager und können somit keine mechanischen Kräfte aufnehmen.
- Die Kabel sind gemäß den geltenden Vorschriften zu verlegen.
- Nicht mit Elektro- oder Schlagschrauber anziehen!

Anzugsdrehmomente:

Gewinde	Maximales Anzugsdrehmoment	Schlüsselweite
M5	3 Nm	8
M6	5 Nm	10
M8	10 Nm	13
M10	22 Nm	17

Wichtiger Hinweis: Bei Abweichung von den Angaben in der Montageanleitung und/oder bei unsachgemäßer Verwendung unserer Produkte übernehmen wir keinerlei Gewährleistung. Das gilt auch für die Kombination mit nicht von uns freigegebenen Fremdprodukten.

UGA SYSTEM-TECHNIK GmbH & Co. KG  
Heidenheimer Str. 80-82, 89542 Herbrechtingen  
Postfach 12 61, 89539 Herbrechtingen  
Telefax +49 7324 9696-96, info@uga.eu

