

FU

Futterrohre

F+L

Fest- und Losflanschkonstruktionen

GPD-F

Vorbaufansche



**24 Stunden
Lieferservice**
auf Wunsch


**Qualitäts-
garantie**
auf alle Produkte

**Weltweites
Vertriebsnetz**
für Sie vor Ort

Service-Hotline
Tel. +49 7324 9696-33
wir beraten Sie gerne

Futterrohre FU von UGA

für Kabel und Rohre

Service-Hotline
Tel. +49 7324 9696-33
wir beraten Sie gerne

Bei der Verlegung von Kabeln und Rohren durch Decken, Wände und Fundamente bietet UGA für nahezu jeden Fall das passende Futterrohr. Dabei überzeugen UGA Futterrohre in vielerlei Hinsicht: durch ihre Materialqualität, das einfache Handling, ihre Variantenvielfalt und den individuellen Zuschnitt.

UGA bietet Futterrohre aus Kunststoff, Faserzement und Edelstahl, die im gewünschten Durchmesser und der passenden Länge geliefert werden. Edelstahl- und Faserzement-Futterrohre sind auch mit Fest- und Losflansch lieferbar.

Unsere Mitarbeiter im Innen- und Außendienst beraten Sie gerne, sowohl telefonisch als auch vor Ort.

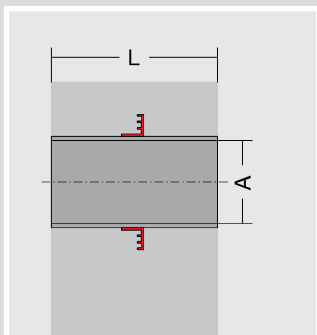


FU-K

Futterrohre aus Kunststoff



FU-K zum Einbetonieren
Mit seinem Mittelflansch dichtet das Kunststoffrohr zwischen Futterrohr und Gebäude ab. Futterrohre FU-K werden beidseitig mit PE-Deckeln verschlossen geliefert. Die Abdichtung durchgeführter Kabel oder Rohre erfolgt mit Gummi-Press-Dichtungen GPD.

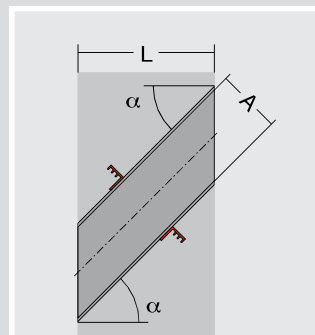


Best.-Nr. **FU-K (A)/(L)**
(A) = Innendurchmesser in mm
(L) = Wandstärke in mm



FU-K mit Formschnitt zum Einbetonieren
Für den Schrägeinbau erhalten Sie Futterrohre FU-K passend zugeschnitten.

Best.-Nr. **FU-K (A)-S(α)/(L)**
(A) = Innendurchmesser in mm
(α) = Schrägschnittwinkel in Grad zur Waagerechten
(L) = Wandstärke in mm



FU-FZ

Futterrohre aus Faserzement

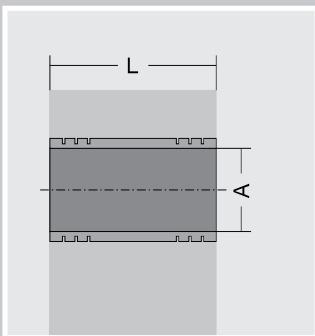


FU-FZ zum Einbetonieren

Futterrohr aus asbestfreiem Faserzement. Die Rillen an der Oberfläche verbessern die Verbindung zwischen Futterrohr und Beton. Die Abdichtung durchgeführter Kabel oder Rohre erfolgt mit Gummi-Press-Dichtungen GPD.

Best.-Nr. **FU-FZ (A)/(L)**

(A) = Innendurchmesser in mm
(L) = Wandstärke in mm

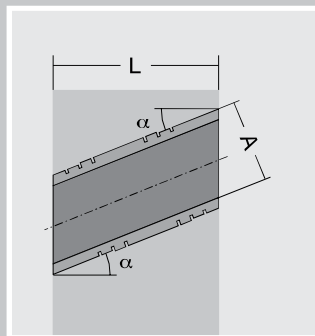


FU-FZ mit Formschnitt zum Einbetonieren

Für den Schrägeinbau erhalten Sie Futterrohre FU-FZ passend zugeschnitten.

Best.-Nr. **FU-FZ (A)-S(α)/(L)**

(A) = Innendurchmesser in mm
(α) = Schrägschnittwinkel in Grad zur Waagerechten
(L) = Wandstärke in mm

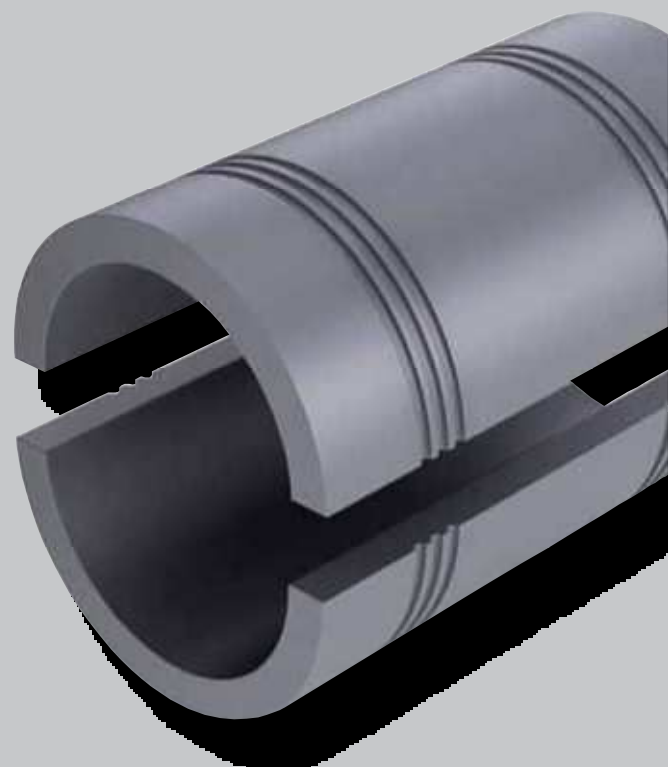
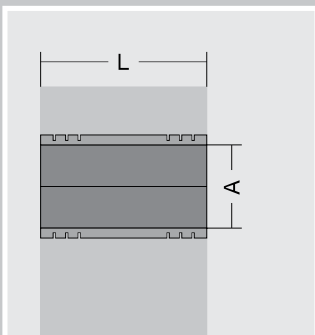


FU-FZ geteilt zum nachträglichen Einbau

Wird bei schon verlegten Kabeln oder Rohren nachträglich um die Leitungen gelegt und dann einbetoniert. Die Abdichtung erfolgt mit Gummi-Press-Dichtungen GPD.

Best.-Nr. **FU-FZ (A)/G/(L)**

(A) = Innendurchmesser in mm
(L) = Wandstärke in mm



FU-VA

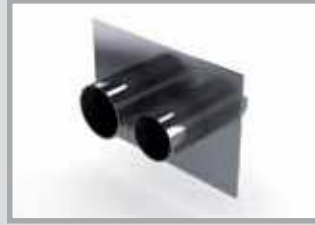
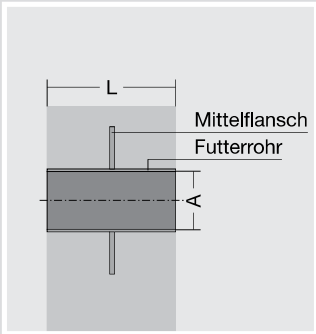
Futterrohre aus Edelstahl



FU-VA mit Mittelflansch zum Einbetonieren

Futterrohr zur Gebäudeeinführung mit Mittelflansch als Wassersperre. Geeignet für drückendes und nicht drückendes Wasser. Das Futterrohr besteht komplett aus Edelstahl A2, auf Wunsch auch in A4 erhältlich. Die Abdichtung durchgeführter Kabel oder Rohre erfolgt mit Gummi-Press-Dichtungen GPD.

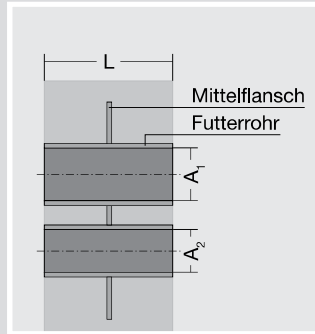
Best.-Nr. **FU-VA (A)/(L)**
 (A) = Innendurchmesser in mm
 (L) = Wandstärke in mm



FU-VA Mehrfachelement mit Mittelflansch zum Einbetonieren

Edelstahlplatte als Mittelflansch mit mehreren eingeschweißten Edelstahlrohren. Anzahl der Rohre nach Wunsch. Komplett aus Edelstahl A2 gefertigt, auf Wunsch auch in A4 erhältlich. Die Abdichtung durchgeführter Kabel oder Rohre erfolgt mit Gummi-Press-Dichtungen GPD.

Best.-Nr.
FU-VA (Z₁×A₁)+(Z_n×A_n)/(L)
 (Z_n×A_n) = Anzahl und Durchmesser der einzelnen Rohre
 (L) = Wandstärke in mm

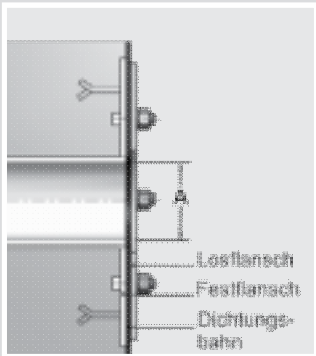


FU-VA mit Fest- und Losflansch zum Einbetonieren

Futterrohr zur Gebäudeeinführung nach DIN 18195, Teil 9. Geeignet für drückendes Wasser – eine Ausführung für nicht drückendes Wasser ist ebenfalls lieferbar. Komplett aus Edelstahl A2 gefertigt, auf Wunsch auch in A4 erhältlich. Der Festflansch wird bündig in die Verschalung einbetoniert. Die Abdichtung durchgeführter Kabel oder Rohre erfolgt mit Gummi-Press-Dichtungen GPD.

Lieferumfang:
 Festflansch mit eingeschweißtem Edelstahlrohr, Befestigungselementen und Gewindebolzen M 20. Losflansch mit U-Scheiben und Muttern M 20.

Best.-Nr.
FU-VA (A)/F+L/T9(N)D/(L)
 (A) = Innendurchmesser in mm
 (L) = Wandstärke in mm

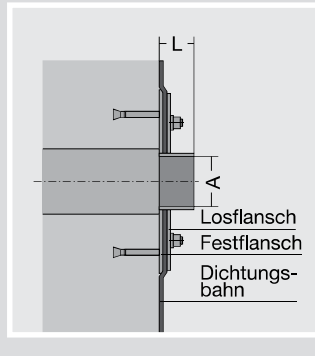


FU-VA mit Fest- und Losflansch zum Andübeln

Futterrohr zur Gebäudeeinführung nach DIN 18195, Teil 9. Geeignet für drückendes Wasser – eine Ausführung für nicht drückendes Wasser ist ebenfalls lieferbar. Komplett aus Edelstahl A2 gefertigt, auf Wunsch auch in A4 erhältlich. Der Festflansch wird an vorhandene Wände, Decken oder Bodenplatten gedübelt. Die Abdichtung durchgeführter Kabel oder Rohre erfolgt mit Gummi-Press-Dichtungen GPD.

Lieferumfang:
 Festflansch mit eingeschweißtem Edelstahlrohr, Befestigungselementen und Gewindebolzen M 20. Losflansch mit U-Scheiben und Muttern M 20.

Best.-Nr.
FU-VA (A)/F+L/T9(N)D/(L)/NA/VO
 (A) = Innendurchmesser in mm
 (L) = Länge des Rohrs in mm





FU-VA mit Fest- und Losflansch mit Ober- und Unterlänge zum Andübeln

Futterrohr zur Gebäudeeinführung nach DIN 18195, Teil 9. Geeignet für drückendes Wasser – eine Ausführung für nicht drückendes Wasser ist ebenfalls lieferbar. Komplett aus Edelstahl A2 gefertigt, auf Wunsch auch in A4 erhältlich. Der Festflansch wird an vorhandene Wände, Decken oder Bodenplatten gedübelt. Die Abdichtung durchgeführter Kabel oder Rohre erfolgt mit Gummi-Press-Dichtungen GPD.

Lieferumfang:

Festflansch mit eingeschweißtem Edelstahlrohr, Befestigungselementen und Gewindebolzen M 20. Losflansch mit U-Scheiben und Muttern M 20.

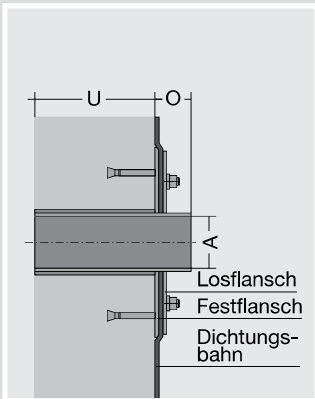
Best.-Nr.

FU-VA (A)/F+L/T9(N)D/(O)/(U)

(D) = Innendurchmesser in mm

(O) = Oberlänge in mm

(U) = Unterlänge in mm



FU-VA Mehrfachelement mit Fest- und Losflansch mit Ober- und Unterlänge zum Einbetonieren

Mehrere Futterrohre in eine Edelstahlplatte eingeschweißt zur Gebäudeeinführung nach DIN 18195, Teil 9. Geeignet für drückendes Wasser – eine Ausführung für nicht drückendes Wasser ist ebenfalls lieferbar. Komplett aus Edelstahl A2 gefertigt, auf Wunsch auch in A4 erhältlich.

Die Abdichtung durchgeführter Kabel oder Rohre erfolgt mit Gummi-Press-Dichtungen GPD.

Lieferumfang:

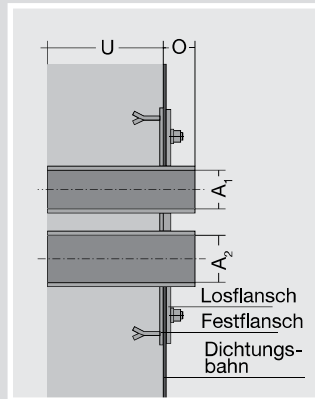
Festflansch mit eingeschweißten Edelstahlrohren, Befestigungselementen und Gewindebolzen M 20. Losflansch mit U-Scheiben und Muttern M 20.

Best.-Nr. **FU-VA (Z₁xA₁) + (Z_nxA_n)/F+L/T9(N)D/(O)/(U)**

(Z_nxA_n) = Anzahl und Durchmesser der einzelnen Rohre

(O) = Oberlänge in mm

(U) = Unterlänge in mm



FU-VA Mehrfachelement mit Fest- und Losflansch zum Andübeln

Mehrere Futterrohre in Edelstahlplatte eingeschweißt zur Gebäudeeinführung nach DIN 18195, Teil 9. Geeignet für drückendes Wasser – eine Ausführung für nicht drückendes Wasser ist ebenfalls lieferbar. Komplett aus Edelstahl A2 gefertigt, auf Wunsch auch in A4 erhältlich. Der Festflansch wird an vorhandene Wände, Decken oder Bodenplatten gedübelt. Die Abdichtung durchgeführter Kabel oder Rohre erfolgt mit Gummi-Press-Dichtungen GPD.

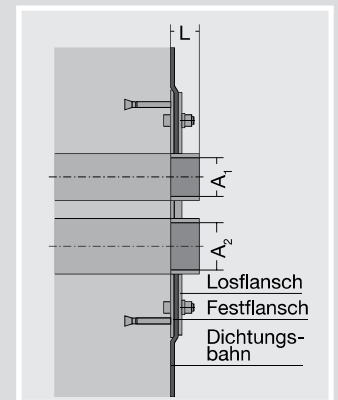
Lieferumfang:

Festflansch mit eingeschweißten Edelstahlrohren, Befestigungselementen und Gewindebolzen M 20. Losflansch mit U-Scheiben und Muttern M 20.

Best.-Nr. **FU-VA (Z₁xA₁) + (Z_nxA_n)/F+L/T9(N)D/(L)/NA/VO**

(Z_nxA_n) = Anzahl und Durchmesser der einzelnen Rohre

(L) = Länge der Rohre in mm



Vorgaben für Fest- und Losflanschkonstruktion nach DIN 18195 Teil 9

Øa durchgeführtes Rohr oder Kabel	Øi Futterrohr	Drückendes Wasser		Nicht drückendes Wasser	
		Øa Festflansch	Øa Losflansch	Øa Festflansch	Øa Losflansch
0–63 mm	100 mm	425 mm	415 mm	245 mm	235 mm
0–85 mm	125 mm	450 mm	440 mm	270 mm	261 mm
0–112 mm	150 mm	475 mm	465 mm	295 mm	286 mm
0–162 mm	200 mm	525 mm	516 mm	345 mm	338 mm
0–212 mm	250 mm	575 mm	566 mm	395 mm	388 mm
0–260 mm	300 mm	627 mm	617 mm	446 mm	441 mm
0–310 mm	350 mm	677 mm	668 mm	496 mm	488 mm
0–350 mm	400 mm	727 mm	717 mm	547 mm	538 mm
0–400 mm	450 mm	777 mm	769 mm	597 mm	591 mm
0–450 mm	500 mm	827 mm	819 mm	647 mm	641 mm

GPD-F

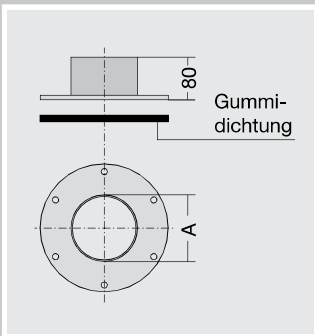
Vorbaufansch aus Edelstahl



GPD-F Vorbaufansch zum Andübeln

Zur Abdichtung von Kabeln und Röhren vor einer Kernbohrung in einer Wand oder Decke. Komplett aus Edelstahl A2 gefertigt, auf Wunsch auch in A4 erhältlich. Wird mit EPDM-Flanschdichtung und Befestigungselementen geliefert. Die Abdichtung der durchgeführten Leitungen erfolgt mit einer Gummi-Press-Dichtung GPD.

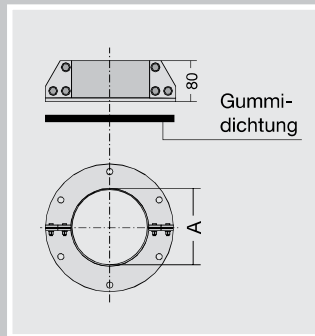
Best.-Nr. **GPD-F-VA/(A)**
(A) = Innendurchmesser in mm



GPD-F Vorbaufansch, geteilt, zum nachträglichen Andübeln

Zur nachträglichen Abdichtung schon verlegter Kabel oder Röhre vor einer Kernbohrung. Komplett aus Edelstahl A2 gefertigt, auf Wunsch auch in A4 erhältlich. Wird mit EPDM-Flanschdichtung und Befestigungselementen geliefert. Die Abdichtung der durchgeführten Leitungen erfolgt mit einer Gummi-Press-Dichtung GPD.

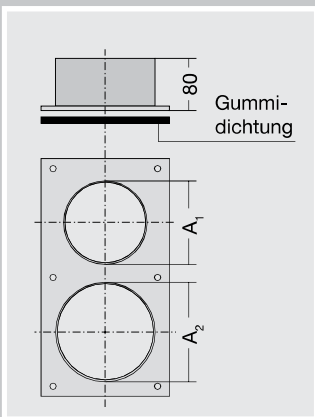
Best.-Nr. **GPD-F-G-VA/(A)**
(A) = Innendurchmesser in mm



GPD-F Vorbaufansch als Mehrfachelement zum Andübeln

Mehrere Futterrohre in eine Edelstahlplatte eingeschweißt. Zum Andübeln an eine Wand oder Bodenplatte. Geeignet für drückendes Wasser. Komplett aus Edelstahl A2 gefertigt, auf Wunsch auch in A4 erhältlich. Wird mit EPDM-Flanschdichtung und Befestigungselementen geliefert. Die Abdichtung der durchgeführten Leitungen erfolgt mit einer Gummi-Press-Dichtungen GPD.

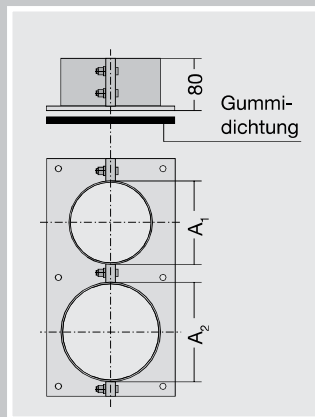
Best.-Nr. **GPD-F-VA/**
 $(Z_1 \times A_1) + (Z_2 \times A_2) + (Z_n \times A_n)$
($Z_n \times A_n$) = Anzahl Z_n mit Rohrdurchmesser D_n



GPD-F Vorbaufansch als Mehrfachelement, geteilt, zum nachträglichen Andübeln

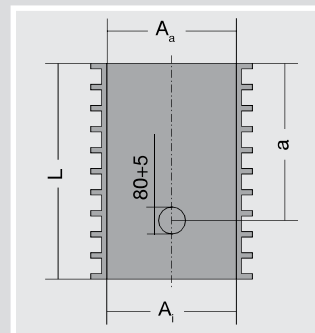
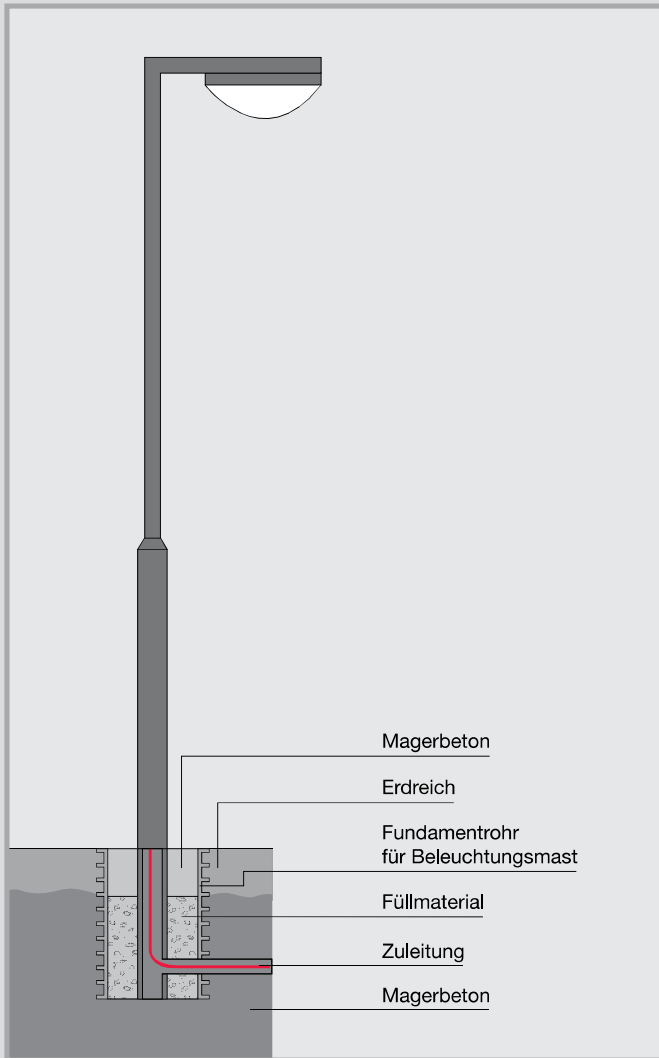
Geteiltes Mehrfach-Futterrohrelement zur nachträglichen Abdichtung schon verlegter Kabel oder Röhre. Geeignet für drückendes Wasser. Komplett aus Edelstahl A2 gefertigt, auf Wunsch auch in A4 erhältlich. Wird mit EPDM-Flanschdichtung und Befestigungselementen geliefert. Die Abdichtung der durchgeführten Leitungen erfolgt mit einer Gummi-Press-Dichtungen GPD.

Best.-Nr. **GPD-F-G-VA/**
 $(Z_1 \times A_1) + (Z_2 \times A_2) + (Z_n \times A_n)$
($Z_n \times A_n$) = Anzahl Z_n mit Rohrdurchmesser D_n



FU-BM

Fundamentrohr für Beleuchtungsmasten



FU-BM Fundamentrohr für Beleuchtungsmasten
Fundamentrohr aus Kunststoff für Beleuchtungsmasten. Das Fundamentrohr wird zu $\frac{3}{4}$ der Gesamthöhe einbetoniert.

Best.-Nr. **FU-BM (A)/(L)**
(A) = Innendurchmesser in mm
(L) = Wandstärke in mm

Standardgrößen

Rohrdurchmesser		Standard-Rohrlängen gültig für beide Ausführungen	
D _i	D _a	L	a
300	335	600	400
400	435	800	600
500	560	1200	600

Service-Hotline

Tel. +49 7324 9696-33

wir beraten Sie gerne

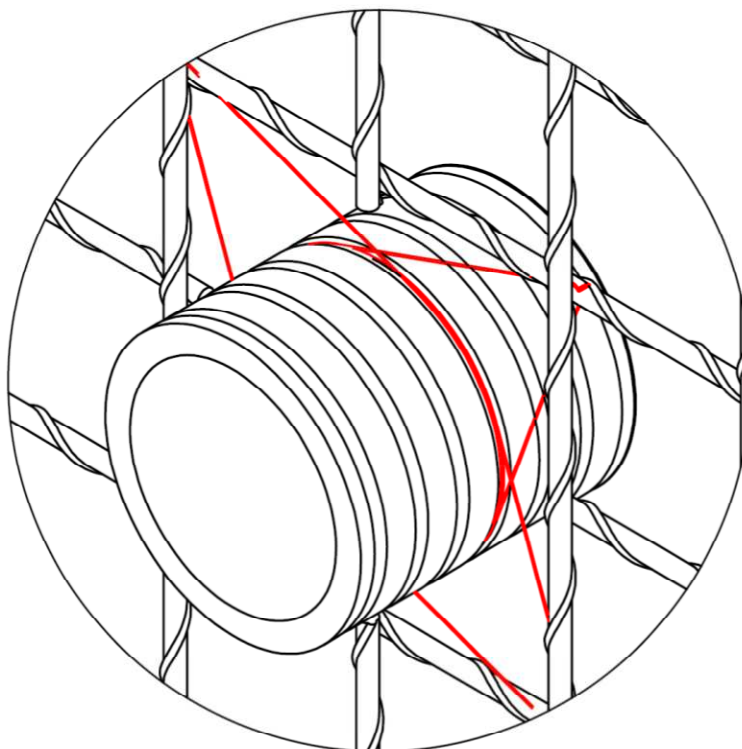
UGA SYSTEM-TECHNIK GmbH & Co. KG
Heidenheimer Str. 80–82, 89542 Herbrechtingen
Postfach 12 61, 89539 Herbrechtingen
Tel. +49 7324 9696-0, Fax +49 7324 9696-96
info@uga.eu, www.uga.eu

Ersatz liefern wir für alle Teile, die durch Materialfehler die Funktion beeinträchtigen. Kein Ersatz für Mängel, die transport- oder lagerbedingt sind oder auf fehlerhafte Verarbeitung bzw. Montage oder deren Folgen beruhen. Unsere Angaben beruhen auf den derzeitigen technischen Erkenntnissen. Technische Änderungen vorbehalten. Wegen der Fülle an möglichen Einflüssen bei der Montage und Anwendung befreien unsere Angaben Verarbeiter und Anwender nicht von eigenen Versuchen und Prüfungen.

Für alle UGA-Produkte gelten die entsprechenden Montageanleitungen.



FU-FZ



Inhalt:

1. Allgemeines und Verwendungszweck
2. Sicherheitshinweise
3. Montage

Faserzement-Futterrohr

FU-FZ, FU-FZ/G



Montageanleitung

1. Allgemeines und Verwendungszweck

Lesen Sie bitte diese Montageanleitung vor der Montage sorgfältig durch. Gewährleistungsansprüche entfallen, sofern die Angaben in dieser Montageanleitung nicht beachtet werden.

Schützen Sie das Faser-Zement-Futterrohr bei der Montage vor Beschädigungen, Feuchtigkeit und Verunreinigungen. Überprüfen Sie die Lieferung auf Vollständigkeit und alle Einzelteile auf eventuelle Schäden. Es dürfen nur unbeschädigte Teile montiert werden.

Untergrund und Kabelunterbau vor der Kabel- Rohrverlegung gut verdichten, damit kein Absinken der Kabel / Rohre möglich ist. Falsche Kabel- bzw. Schutzrohrverlegung und unsachgemäßes Verfüllen des Kabelgrabens führt zu Setzungen und kann dadurch zu Beschädigungen und Undichtigkeiten führen.

Die Durchführung darf durch Kabel / Rohre nicht mechanisch belastet werden. Für die Reinigung der Kabeldurchführungen dürfen keine lösungsmittelhaltigen Reiniger verwendet werden! Wir empfehlen UGA Kabelreiniger KR.

2. Sicherheitshinweise

Es sind die national gültigen Verlege- und Verfüll- Vorschriften der Kabel- Rohrhersteller, die gültigen Normen und Sicherheitsvorschriften zu beachten!

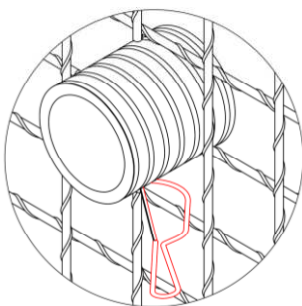
Bei der Installation dieses Produkts sind die entsprechenden Vorschriften der Berufsgenossenschaften, die VDE-Bestimmungen, die entsprechenden nationalen Sicherheits- und Unfallverhütungsvorschriften sowie die Richtlinien (Arbeits- und Verfahrensanweisungen) Ihres Unternehmens zu beachten.



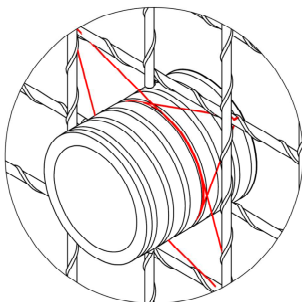
Vorbereitungen und Hinweise zum Einbau des Faserzement-Futterrohres in die Verschalung

Achtung:

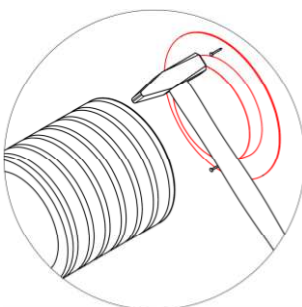
Kabel- und Rohrdichtungen erst nach dem Betonieren in das Faserzement-Futterrohr einbauen.



- Armierung an der Position des Faserzement-Futterrohr aussparen.



- Das Faserzement-Futterrohr kann mit einem Draht (bauseits) an der Armierung befestigt werden oder auch durch anschweißen einer Rohrschelle (bauseits) an der Armierung.
- Desweiteren kann das Faserzement-Futterrohr durch anschweißen von Armierungseisen an der Armierung verklemmt werden.



- Bei Verwendung von Holzschalungen, kann das FU-FZ durch annageln von Schalungshilfen (nicht im Lieferumfang enthalten) positioniert werden.

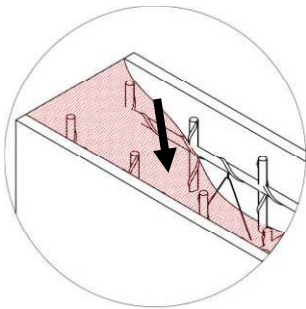
Achtung: Beton nicht direkt auf das Faserzement-Futterrohr füllen!

Faserzement-Futterrohr

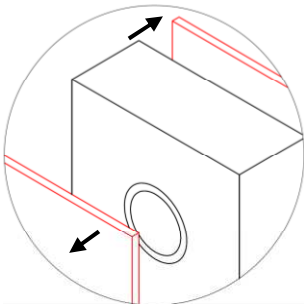
FU-FZ, FU-FZ/G



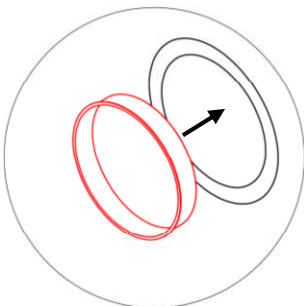
Montageanleitung



- Beton um das Faserzement-Futterrohr gut verdichten.



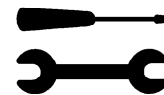
- Nach dem Aushärten des Betons Schalung entfernen.



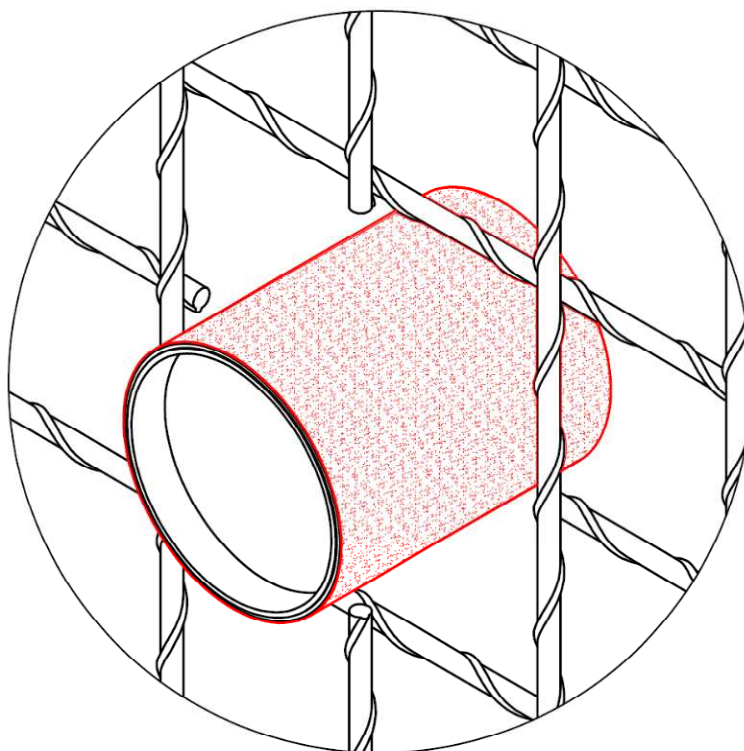
- Während der Rohbauphase kann das Faserzement-Futterrohr mit PE-Deckeln (nicht im Lieferumfang enthalten) geschützt werden.

Hinweise bei nachträglicher Bearbeitung durch bauseitige Änderungen:

- Faserzement-Futterrohr nach Möglichkeit im Freien oder in gut belüfteten Räumen bearbeiten.
- Nur handbetriebene oder langsam laufende Geräte mit Staubauffangvorrichtung verwenden.
- Staubschutzmaske nach EN 149: 2001 FFP 12360 tragen.
- Faserzement-Futterrohr vor dem Schneiden befeuchten.



FU-K



Inhalt:

1. Allgemeines und Verwendungszweck
2. Sicherheitshinweise
3. Montage



1. Allgemeines und Verwendungszweck

Lesen Sie bitte diese Montageanleitung vor der Montage sorgfältig durch. Gewährleistungsansprüche entfallen, sofern die Angaben in dieser Montageanleitung nicht beachtet werden.

Schützen Sie das Kunststoff-Futterrohr bei der Montage vor Beschädigungen, Feuchtigkeit und Verunreinigungen. Überprüfen Sie die Lieferung auf Vollständigkeit und alle Einzelteile auf eventuelle Schäden. Es dürfen nur unbeschädigte Teile montiert werden.

Untergrund und Kabelunterbau vor der Kabel- Rohrverlegung gut verdichten, damit kein Absinken der Kabel / Rohre möglich ist. Falsche Kabel- bzw. Schutzrohrverlegung und unsachgemäßes Verfüllen des Kabelgrabens führt zu Setzungen und kann dadurch zu Beschädigungen und Undichtigkeiten führen.

Die Durchführung darf durch Kabel / Rohre nicht mechanisch belastet werden. Für die Reinigung der Kabeldurchführungen dürfen keine lösungsmittelhaltigen Reiniger verwendet werden! Wir empfehlen UGA Kabelreiniger KR.

2. Sicherheitshinweise

Es sind die national gültigen Verlege- und Verfüll- Vorschriften der Kabel- Rohrhersteller, die gültigen Normen und Sicherheitsvorschriften zu beachten!

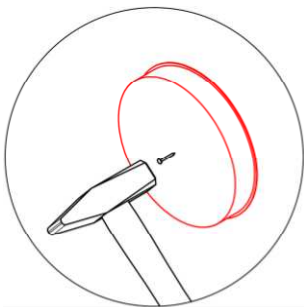
Bei der Installation dieses Produkts sind die entsprechenden Vorschriften der Berufsgenossenschaften, die VDE-Bestimmungen, die entsprechenden nationalen Sicherheits- und Unfallverhütungsvorschriften sowie die Richtlinien (Arbeits- und Verfahrensanweisungen) Ihres Unternehmens zu beachten.



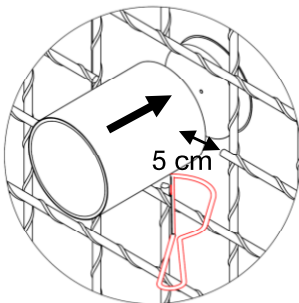
Vorbereitungen und Hinweise zum Einbau des Kunststoff-Futterrohres in die Verschalung

Achtung:

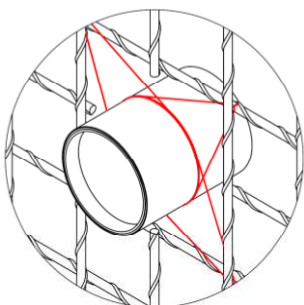
Kabel- und Rohrdichtungen erst nach dem Betonieren in das Kunststoff-Futterrohr einbauen.



- Bei Verwendung von Holzschalungen den PE-Deckel aus dem Kunststoff-Futterrohr entfernen und durch Annageln an die Verschalung positionieren.



- Armierung um das Kunststoff-Futterrohr herum aussparen.
Der Abstand muss umlaufend mind. 5 cm betragen.
- Kunststoff-Futterrohr auf PE-Deckel stecken.

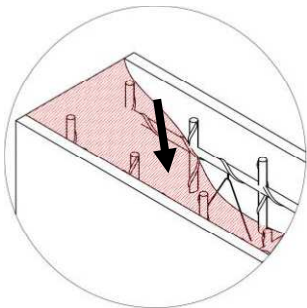


- Bei Verwendung von Stahlschalungen kann das Kunststoff-Futterrohr mit Draht (bauseits) an der Armierung befestigt werden.

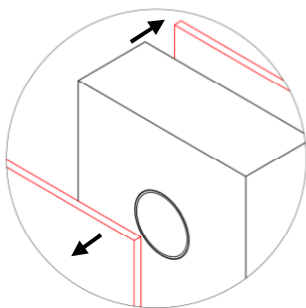


Achtung:

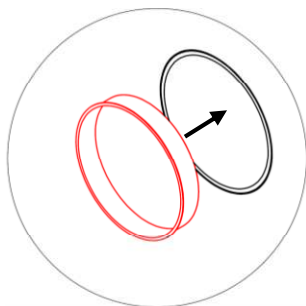
Beton nicht direkt auf das Kunststoff-Futterrohr füllen!



- Beton um das Kunststoff-Futterrohr gut verdichten.



- Nach dem Aushärten des Betons Schalung entfernen.



- Angenagelte PE-Deckel von der Verschalung entfernen und Kunststoff-Futterrohre wieder verschließen bis Belegung erfolgt.

Erst vor Belegung des Kunststoff-Futterrohres die PE-Deckel entfernen!