

VERDUNSTUNGS- & ENTWÄSSERUNGSRINNEN



Made in AUSTRIA

Gollner Dehnfugen- und Rinnensysteme Vertriebs GmbH

Südstadtzentrum IV/9
2346 Maria Enzersdorf
T +43 (2236) 860 721
office@gollner.at

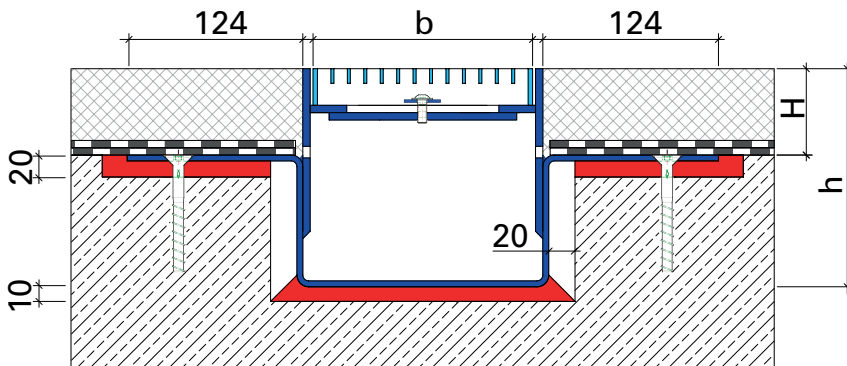
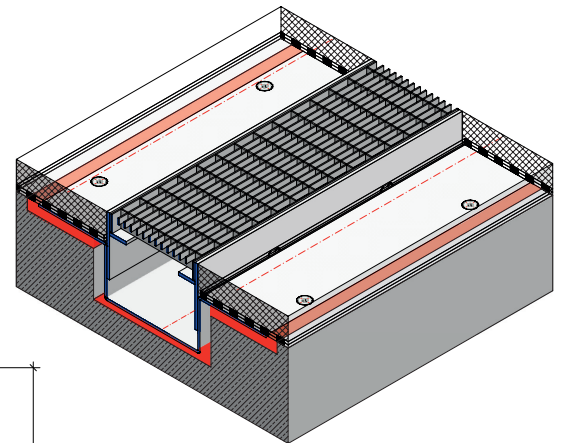
FN 599160v

Besonderheiten

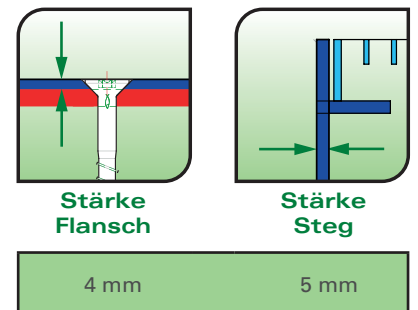
-  Klebeflansch
-  untere Entwässerungsebene einseitig / beidseitig



ESR 3



Rinne	Gitterrost (b)	Rinne (h)	Bodenaufbau (H)
ESR 3 150-50	150 mm	140 mm	50 mm
ESR 3 150-65	150 mm	155 mm	65 mm
ESR 3 200-65a	200 mm	155 mm	65 mm
ESR 3 200-65b	200 mm	205 mm	65 mm
ESR 3 200-85a	200 mm	175 mm	85 mm
ESR 3 200-85b	200 mm	225 mm	85 mm
ESR 3 250-65a	250 mm	155 mm	65 mm
ESR 3 250-65b	250 mm	255 mm	65 mm
ESR 3 250-85a	250 mm	175 mm	85 mm
ESR 3 250-85b	250 mm	275 mm	85 mm



Allgemeine Informationen zum Produkt finden sie auf Seite 1

Technische Anpassungen vorbehalten

www.gollner.at