

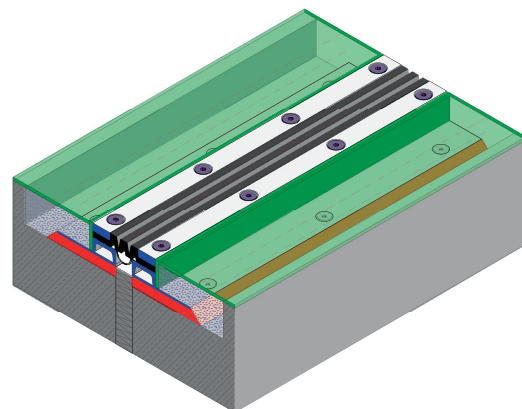
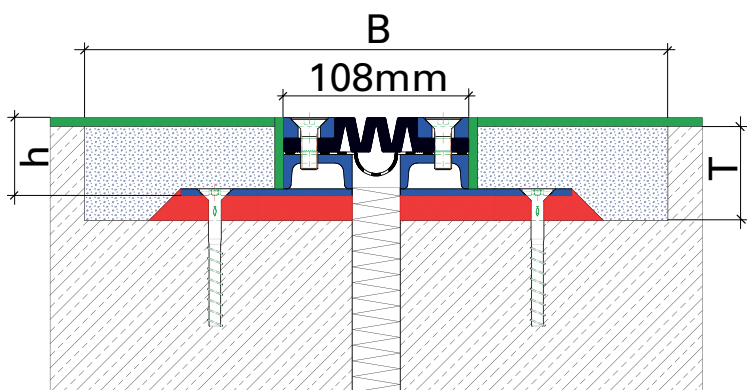


Besonderheiten

flexible Einsatzfähigkeit

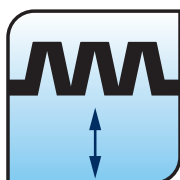


WFP 108



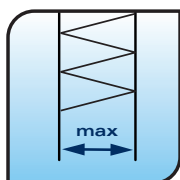
Dehnweg

35 mm
(15+20 mm)



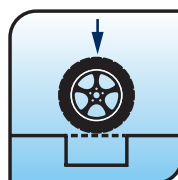
Dehnweg

20 mm
(±10 mm)



Fugenbreite

50 mm



Belastung

B125 - D400
FL5

Profil	Profilhöhe (h)	Aussparung (B)	Aussparung (T)
WFP 108-30	30 mm	320 mm	40 mm
WFP 108-37	37 mm	320 mm	47 mm
WFP 108-45	45 mm	320 mm	55 mm
WFP 108-60	60 mm	320 mm	70 mm
WFP 108-75	75 mm	320 mm	85 mm
WFP 108-90	90 mm	400 mm	100 mm
WFP 108-104	104 mm	400 mm	114 mm
WFP 108-120	120 mm	400 mm	130 mm
WFP 108-150	150 mm	400 mm	160 mm

Allgemeine Informationen zum Produkt finden sie auf Seite 1

Technische Anpassungen vorbehalten