

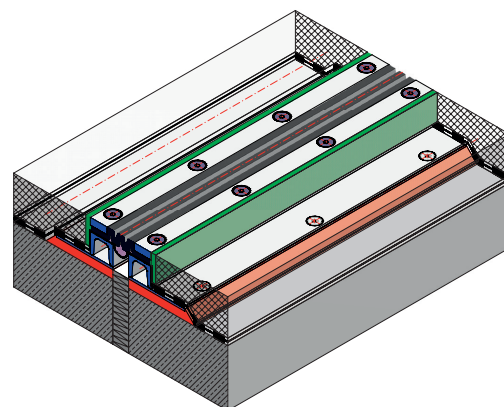
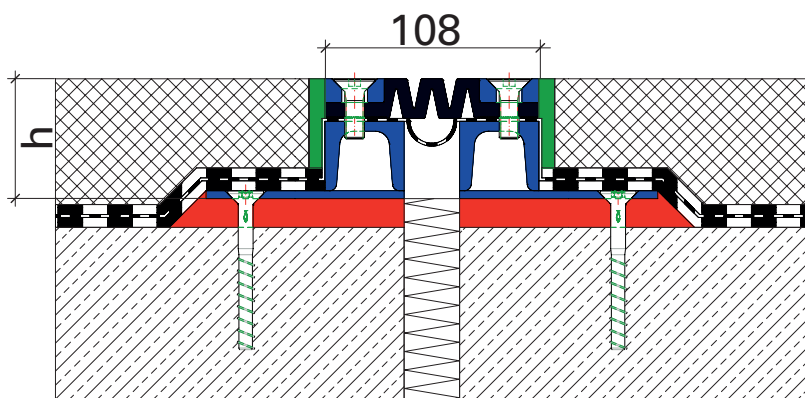


## Besonderheiten

- flexible Einsatzfähigkeit
- mit Folienhochzug

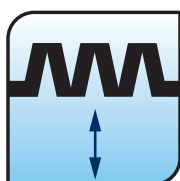


# WFP 108 F



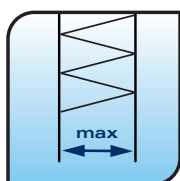
Dehnweg

35 mm  
( 15-+20 mm)



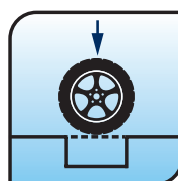
Dehnweg

20 mm  
(±10 mm)



Fugenbreite

50 mm



Belastung

B125 - D400  
FL5

Profil	Profilhöhe (h)
WFP 108 F-45	45 mm
WFP 108 F-60	60 mm
WFP 108 F-75	75 mm
WFP 108 F-90	90 mm
WFP 108 F-105	105 mm
WFP 108 F-120	120 mm
WFP 108 F-150	150 mm

Allgemeine Informationen zum Produkt finden sie auf Seite 1

Technische Anpassungen vorbehalten