



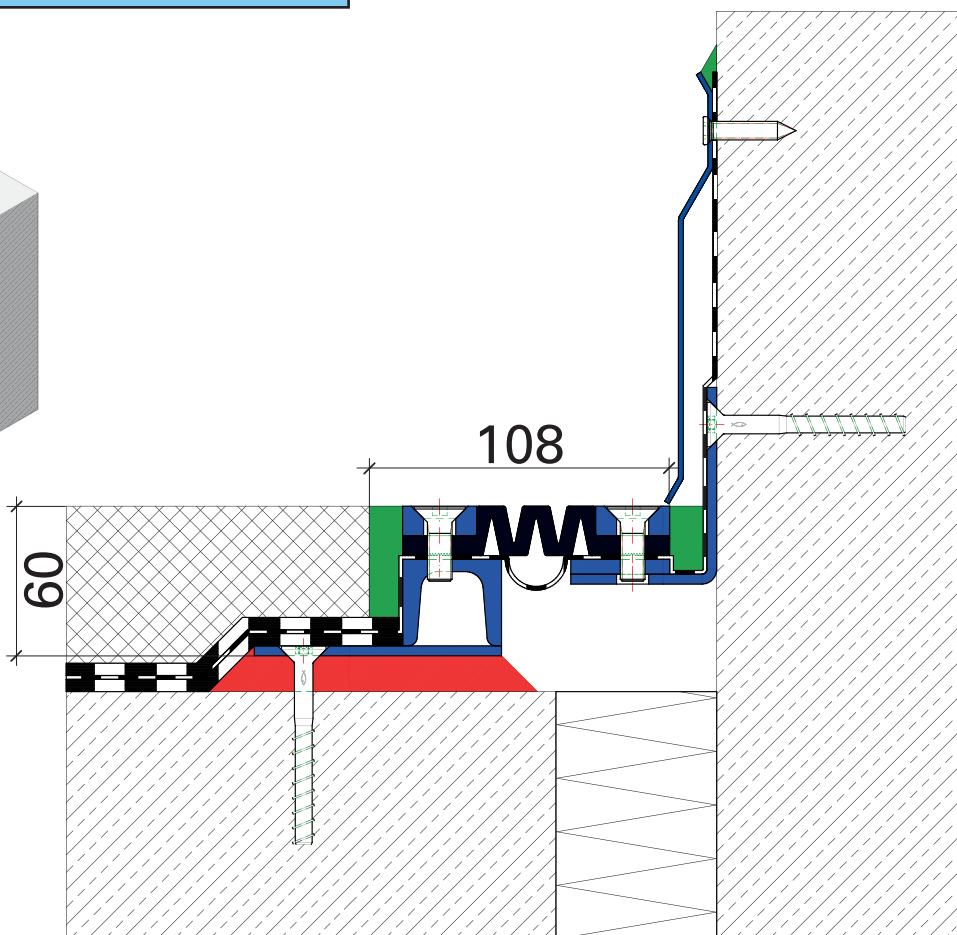
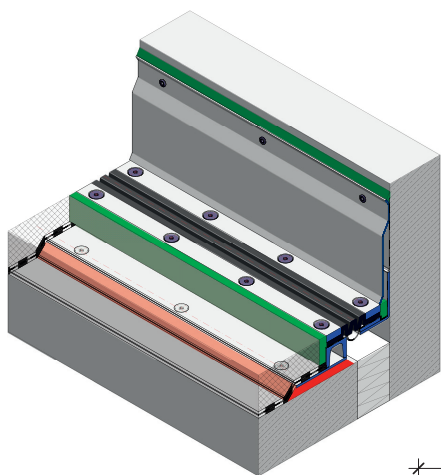
Besonderheiten

- Boden-Wandanschluss
- Befestigungsschenkel nach oben



WFP BW 108 F

Profil*	Aufkantung
WFP BW 108-60 W1	60 mm
*Schutzblech bauseits	



Allgemeine Informationen zum Produkt finden sie auf Seite 1

Technische Anpassungen vorbehalten