

PUMPENSUMPF



Made in
AUSTRIA

Gollner Dehnfugen- und
Rinnensysteme Vertriebs GmbH

Südstadtzentrum IV/9
2346 Maria Enzersdorf
T +43 (2236) 860 721
office@gollner.at

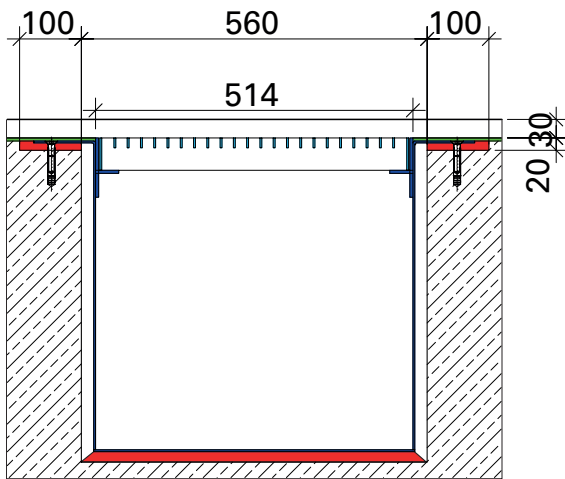
FN 599160v

Besonderheiten

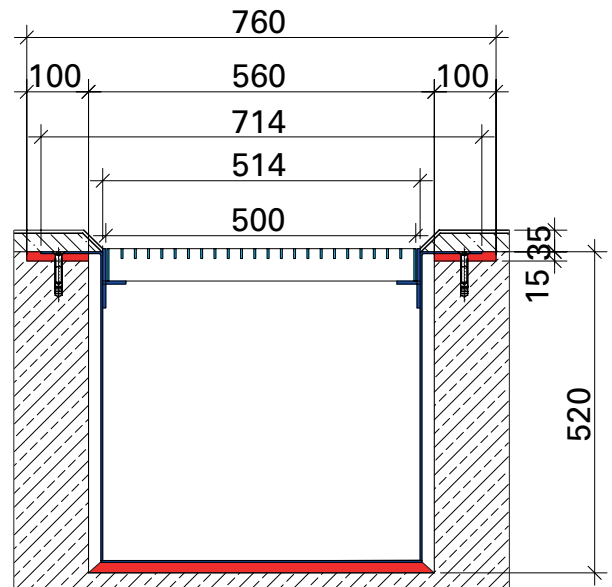
- Beschichtungsflansch
- Alle Pumpensümpfe sind individuell anpassbar



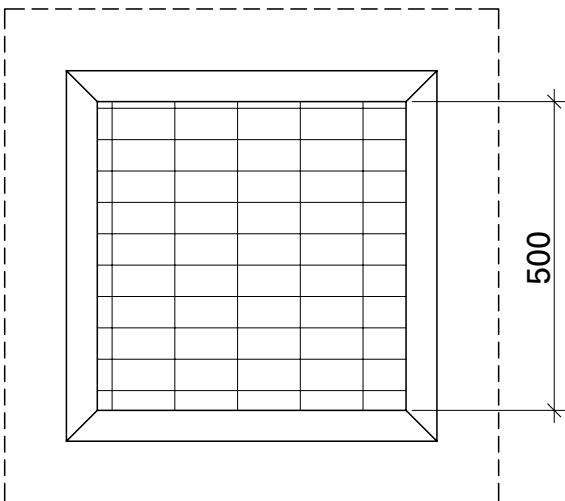
PS 9



Längsschnitt



Querschnitt Mulde



Grundriss

Allgemeine Informationen zum Produkt
finden sie auf Seite 1

Technische Anpassungen vorbehalten