

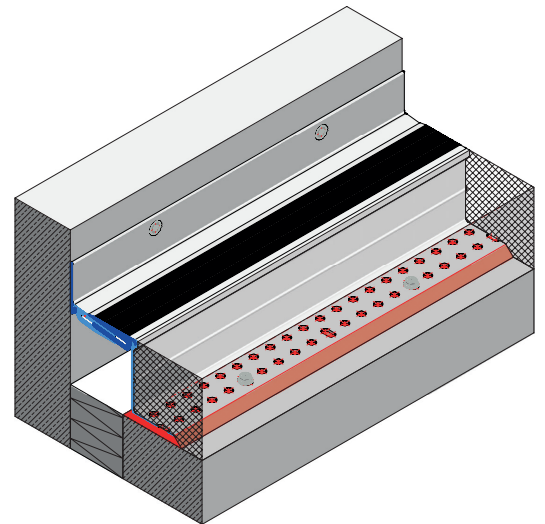
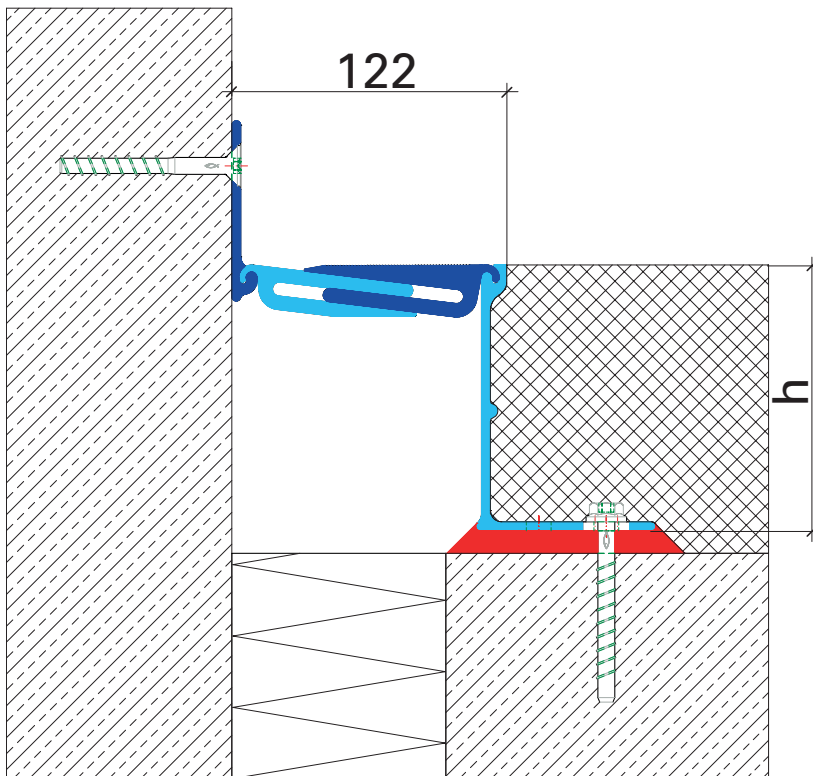


## Besonderheiten

- Vollaluminium
- Speziell für Krankenhäuser,  
Einkauszentren, Flughäfen  
Bahnhöfe u.v.m.
- individueller  
Bodenaufbau möglich



# BW SL-A



Allgemeine Informationen zum Produkt  
finden sie auf Seite 1

Technische Anpassungen vorbehalten