

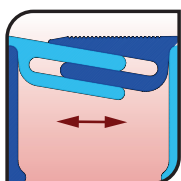
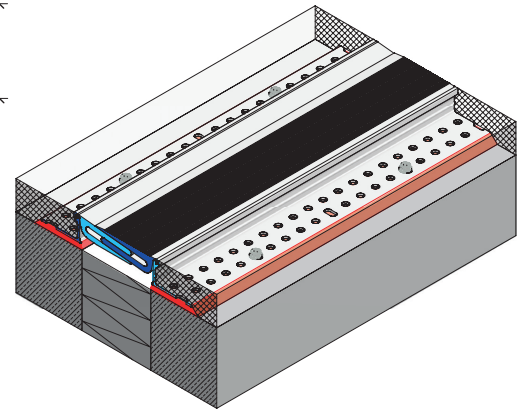
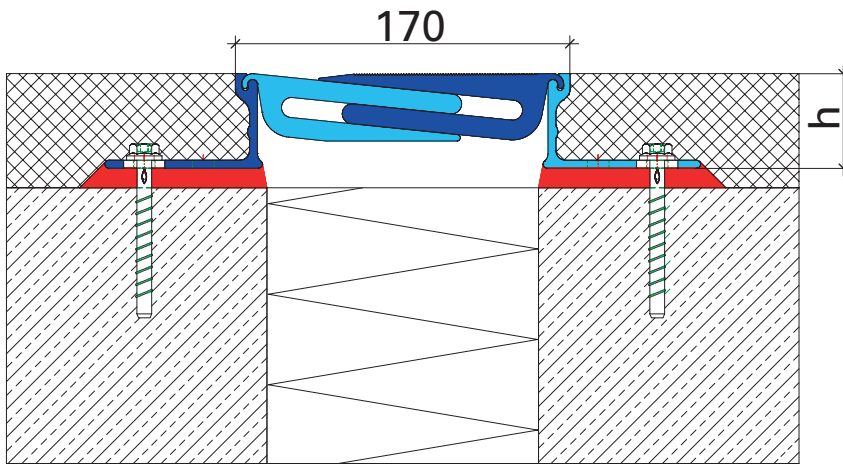


Besonderheiten

- Vollaluminium
- Speziell für Krankenhäuser,
Einkauszentren, Flughäfen
Bahnhöfe u.v.m.
- individueller
Bodenaufbau möglich

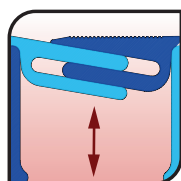


SL-A 170



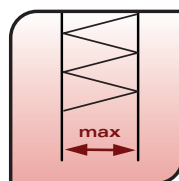
Dehnweg

60 mm
(±30 mm)



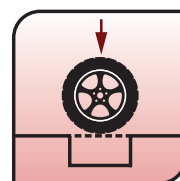
Dehnweg

20 mm
(±15 mm)



Fugenbreite

140 mm



Belastung

B125
FL1

Profil	Profilhöhe (h)	Aussparung (B)	Aussparung (T)
SL-A 170-35	35 mm	340 mm	47 mm
SL-A 170-48	48 mm	340 mm	60 mm
SL-A 170-118	118 mm	340 mm	130 mm

Allgemeine Informationen zum Produkt
finden sie auf Seite 1

Technische Anpassungen vorbehalten