

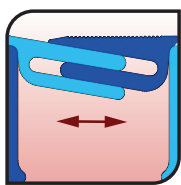
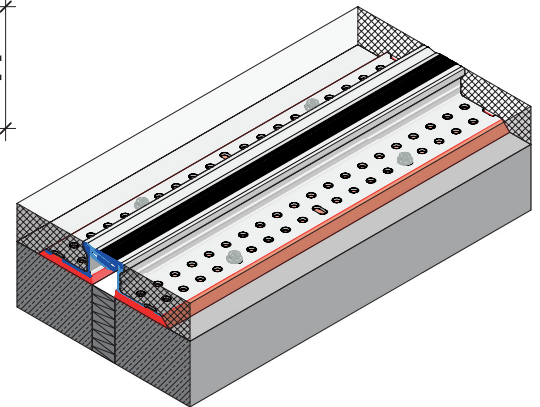
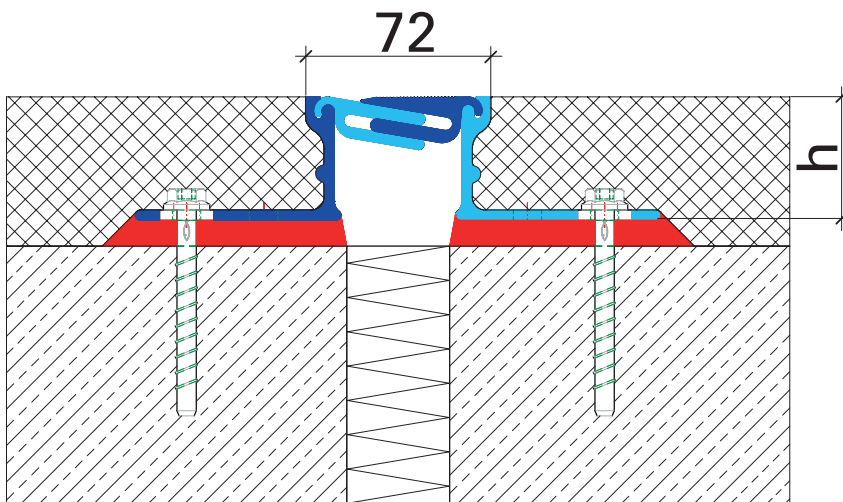


Besonderheiten

- Vollaluminium
- Speziell für Krankenhäuser,
Einkauszentren, Flughäfen
Bahnhöfe u.v.m.
- individueller
Bodenaufbau möglich

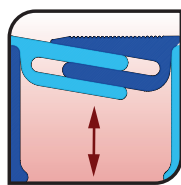


SL A 72



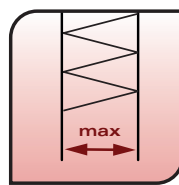
Dehnweg

20 mm
(±10 mm)



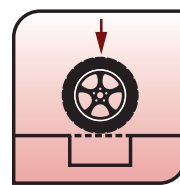
Dehnweg

10 mm
(±5 mm)



Fugenbreite

40 mm



Belastung

B125
FL1

Profil	Profilhöhe (h)	Aussparung (B)	Aussparung (T)
SL A 72-23	23 mm	240 mm	35 mm
SL A 72-35	35 mm	240 mm	47 mm
SL A 72-48	48 mm	240 mm	60 mm
SL A 72-118	118 mm	240 mm	130 mm

Allgemeine Informationen zum Produkt
finden sie auf Seite 1

Technische Anpassungen vorbehalten