

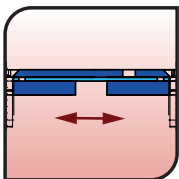
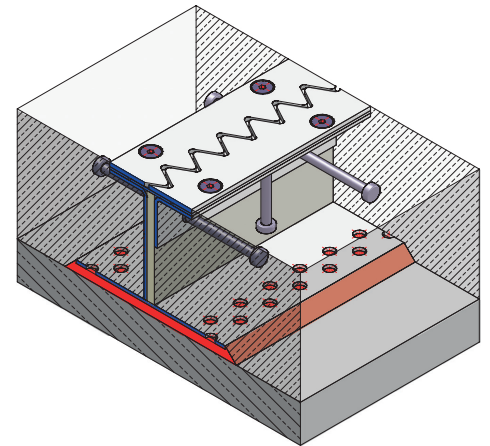
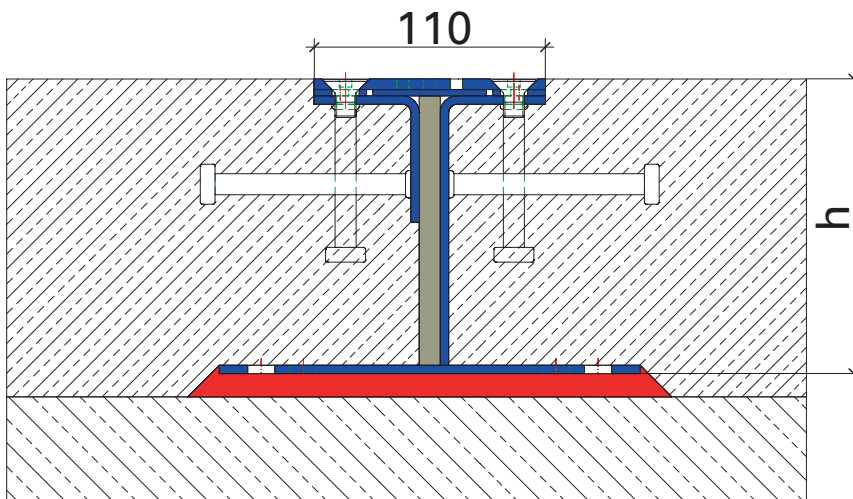


Besonderheiten

- Speziell für Lagerhallen im Industriebau, Hochregallager, Flughäfen, Bahnhöfe, Messehallen u.v.m.
- Geeignet für Staplerverkehr

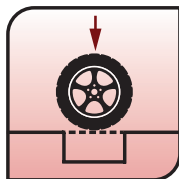


SL KSP



Dehnweg

15 mm
(-6/+9 mm)



Belastung

B125 / E600
FL6

Profil	Profilhöhe
SL KSP-140	140 mm
SL KSP-160	160 mm
SL KSP-180	180 mm
SL KSP-200	200 mm
SL KSP-230	230 mm

Allgemeine Informationen zum Produkt
finden sie auf Seite 1

Technische Anpassungen vorbehalten