

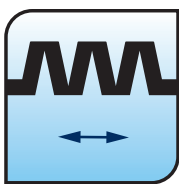
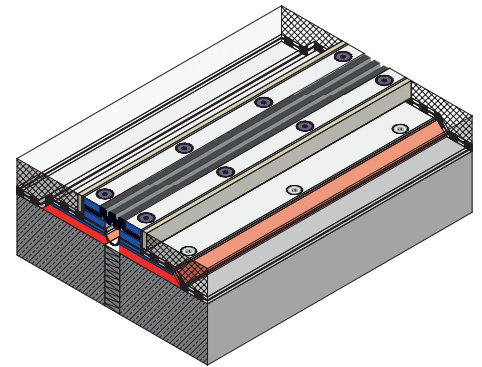
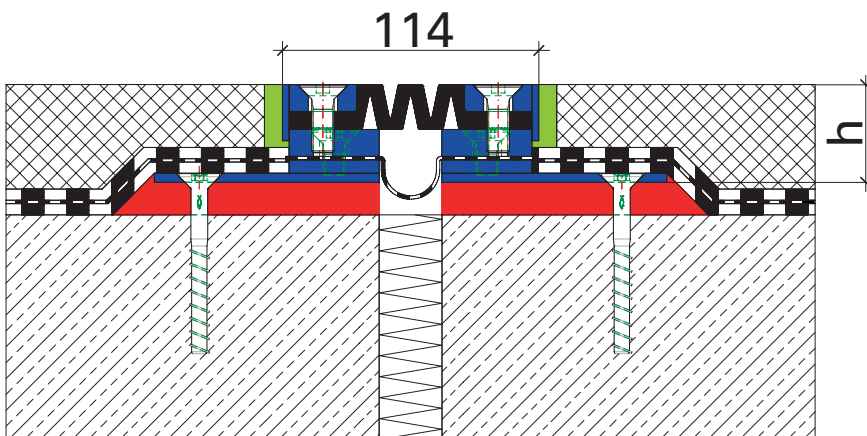


Besonderheiten

- flexible Einsatzfähigkeit
- mit Folienhochzug
- Dehneinlage auswechselbar

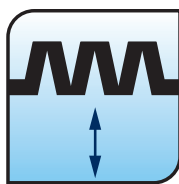


WFP 108 FS



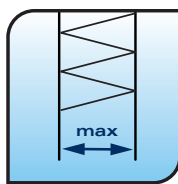
Dehnweg

35 mm
(15-+20 mm)



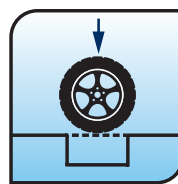
Dehnweg

20 mm
(±10 mm)



Fugenbreite

50 mm



Belastung

B125 - D400
FL5

Profil	Profilhöhe (h)
WFP 108 FS-44	44 mm
WFP 108 FS-58	58 mm
WFP 108 FS-73	73 mm
WFP 108 FS-88	88 mm
WFP 108 FS-103	103 mm
WFP 108 FS-118	118 mm
WFP 108 FS-149	149 mm

Allgemeine Informationen zum Produkt finden sie auf Seite 1

Technische Anpassungen vorbehalten